

Wall Mounted Sink Installation Instructions

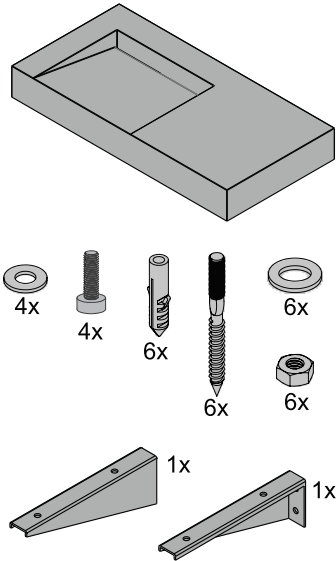
Anleitung für die Waschtisch-Installation



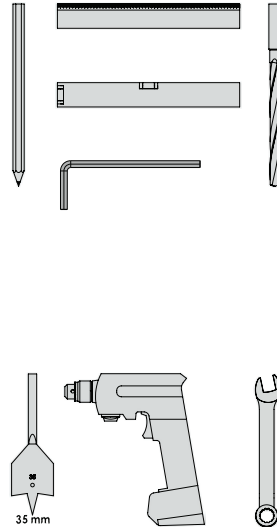
These installation instructions broadly apply to following models:
Diese Installation ist für folgende Waschtisch-Modelle:

WT-01, WT-02, WT-03, WT-04, WT-05, WT-06S, WT-06M, WT-06L, WT-06XL, WT-06XXL

Part list:
Inhalt::



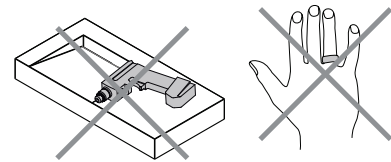
Installation tools:
Was Sie benötigen:



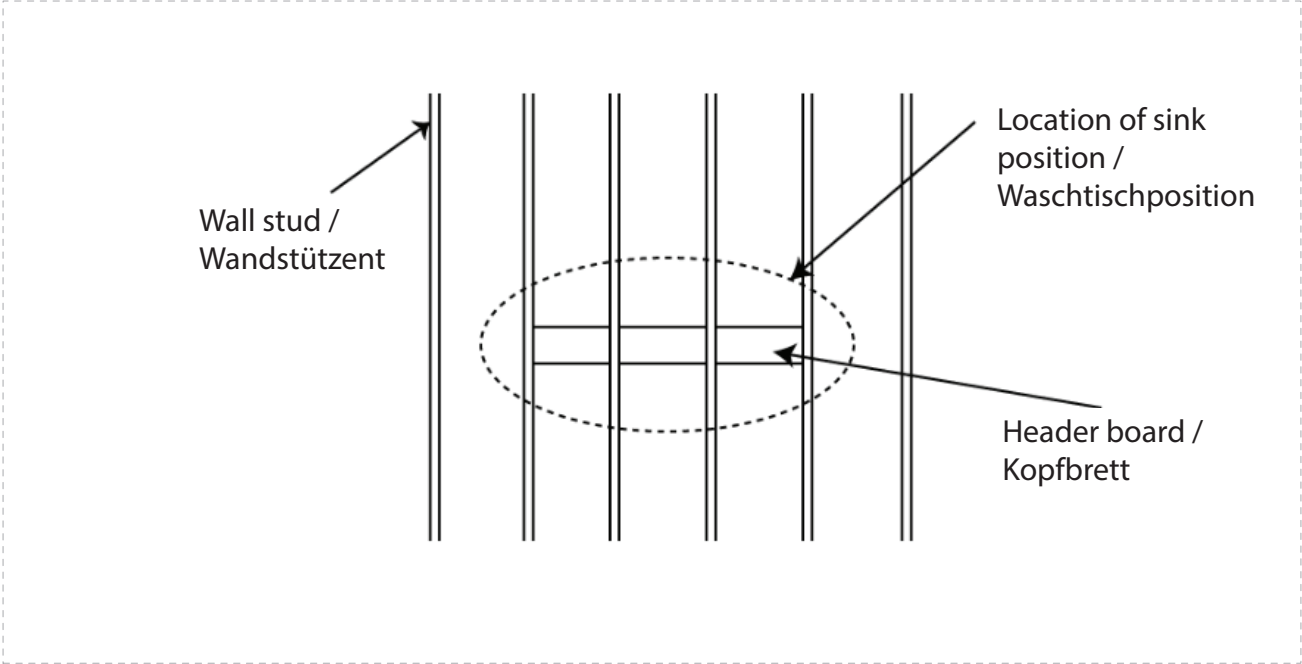
Notes:
Anmerkungen:

1. During Installation please avoid placing tools on the sink basin to avoid damage to the surface. / Legen Sie während der Installation kein Werkzeug auf das Becken. Dies könnte die Oberfläche beschädigen.

2. Remove all jewelry as this can also cause damage. / Entfernen Sie Ringe und Schmuck, welche Kratzer am Waschtisch verursachen können.

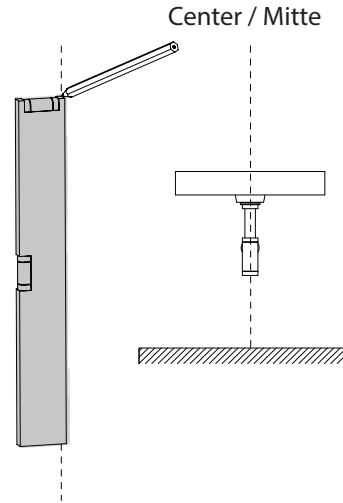
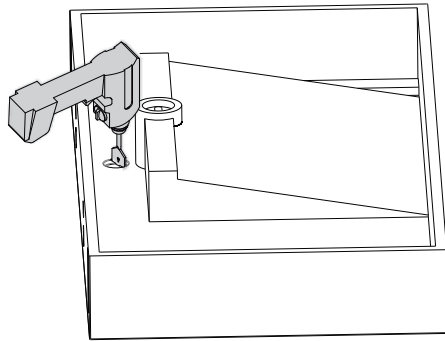


Before you begin please evaluate the material of the wall that this sink basin will be installed on. If this is to be installed on a wall with wooden or metal studs it is imperative that a header board installed for the added support of this wash basin. /
Schauen Sie sich bitte genau die Beschaffenheit und die Traglast der Wand an, an der Sie den Waschtisch installieren möchten. Wenn dies an einer Wand mit Holz- oder Metallbolzen installiert werden soll, muss ein Kopfbrett für die zusätzliche Unterstützung installiert werden.



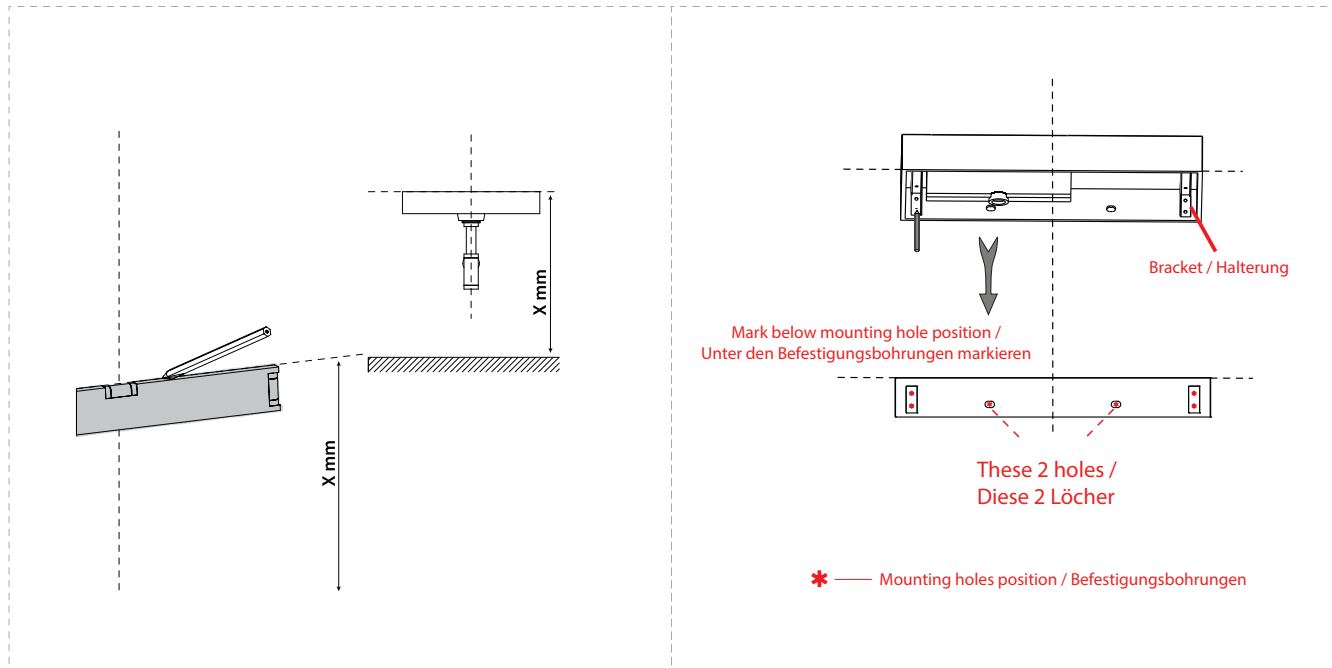
If you are mounting a faucet to the basin drill the faucet holes with a spade bit (35mm) / Wenn Sie einen Wasserhahn in das Becken montieren möchten, bohren Sie die Hahnlöcher mit einem 35 mm Flachbohrer.

Draw a center line on the wall in reference to the center of the sink basin. / Zeichnen Sie eine Mittellinie an die Wand ausgehend von der Mitte des Waschtisches.



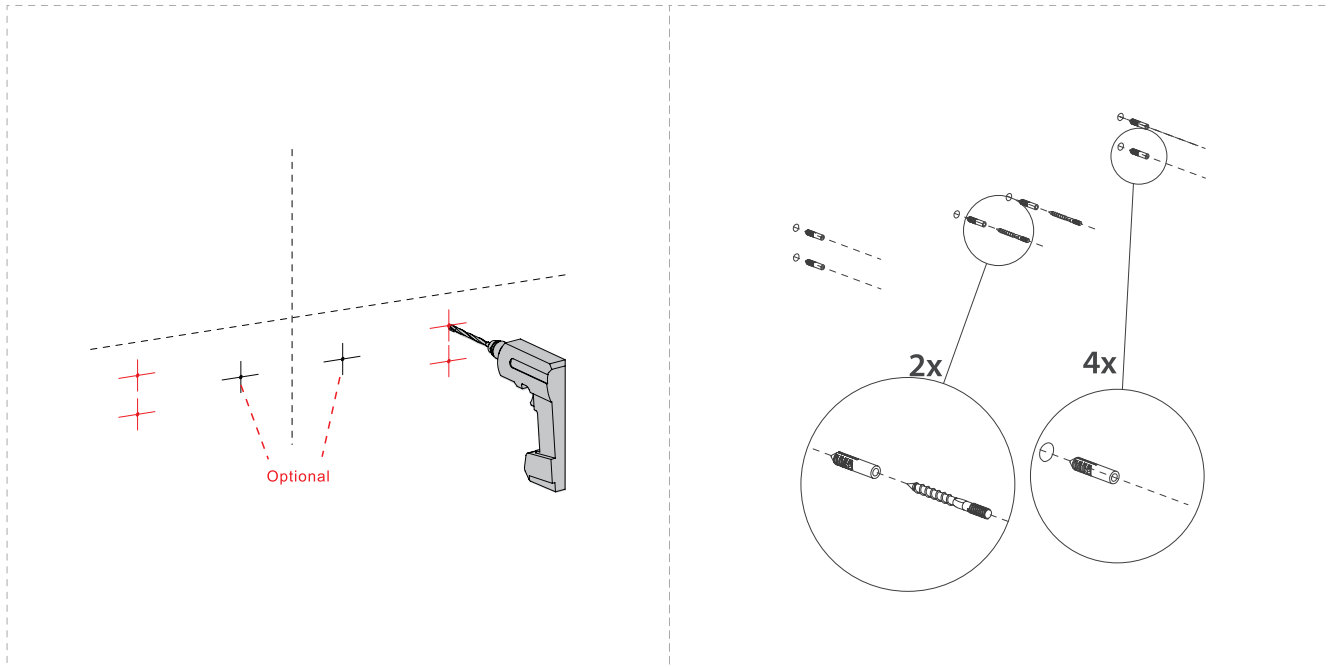
Mark the height position on the wall. /
Legen Sie die Waschtischhöhe fest.

Mark the location of the mounting holes on the wall in
reference to the holes on the basin. /
Markieren Sie die Bohrlöcher des Waschtisches an der Wand.



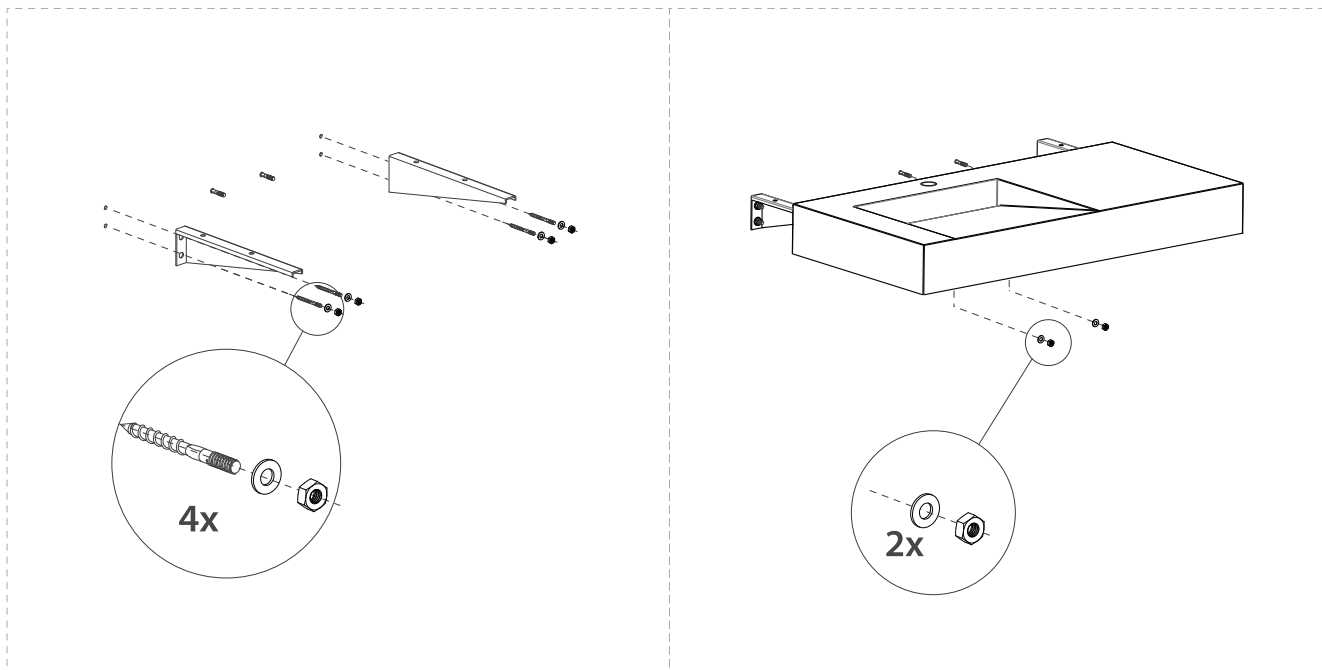
Drill the holes (12mm) /
Bohren Sie die Löcher (12mm)

Insert the expansion anchor into the holes and screw the
lag bolt screws into the expansion anchors. /
Setzen Sie die Dübel in die Löcher und drehen Sie die
Ankerbolzen in die Dübel.

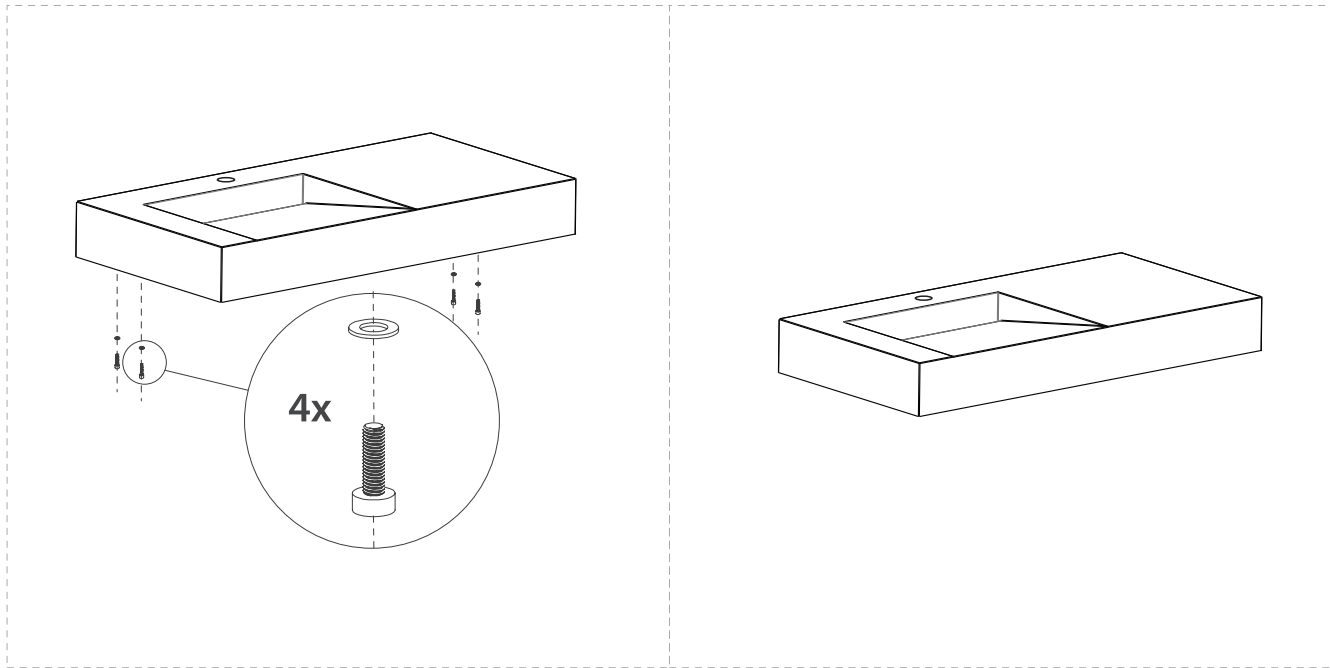


Attach to wall brackets to the wall. /
Bringen Sie nun die Wandhalterung an.

Slide the washbasin onto the wall brackets and tighten the nuts. /
Schieben Sie den Waschtisch auf die Wandhalterung und befestigen Sie diese.



Screw the basin onto the wall brackets. /
Befestigen Sie den Waschtisch mit den Schrauben.





Bohranleitung für Waschtische und Waschbecken aus Mineralguss

Alle Mineralguss Produkte von Badeloft werden standardmäßig ohne vorgebohrtes Hahnloch geliefert. Das bietet mehr Flexibilität bei der Installation des Wasserhahns. Einige Kunden installieren den Hahn direkt an der Wand oder möchten ihn weiter nach rechts oder links versetzt installieren. Mineralguss ist jedoch ganz leicht nachzubohren, das es durch seine feste Eigenschaft schwer splittert oder abplatzt.

Für ein sicheres Bohren führen Sie folgende Schritte durch:

Mineralguss kann nur mit einem Fräsbohrer, einer Lochsäge oder einem Spiralbohrer gebohrt werden. Nutzen Sie **keinen** Schlangenbohrer oder Stichsäge. Dies kann zu Rissen führen. **Wir empfehlen eine Karbid Körnung Lochsäge.**

- 1) Legen Sie das Waschbecken auf ein Paar Böcke. Überkleben Sie die zu bohrende Fläche großzügig mit **Kreppklebeband** (eine Schicht genügt). Dies dient als Schutz für die angrenzende Oberfläche und ein leichteres Markieren der Bohrmittle.

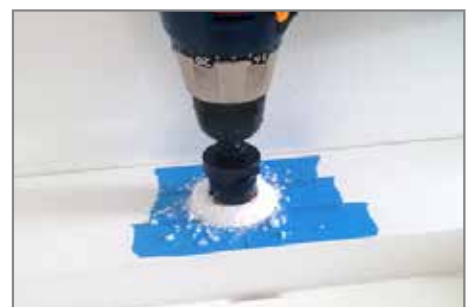


- 2) Um einen Wasserhahn zentriert zu installieren setzen Sie sich eine **Bohrmarkierung** bei der Hälfte der Breite des Beckens. Benötigt Ihr Wasserhahn nur diese eine Bohrung, können Sie nun an der gesetzten Markierung bohren. Benötigt Ihr Wasserhahn 3 Löcher (ein Loch für den Hahn und zwei Löcher für die Einstellhebel) ermitteln Sie, ob ein 4 Zoll (102 mm) oder eine 8 Zoll (203 mm) Ausbreitung erforderlich ist. Bei einer 4 Zoll Ausbreitung messen Sie von der Mitte des Beckens in jede Richtung 2 Zoll (51 mm) und setzen dort jeweils eine Markierung auf dem Kreppband.



- 3) **Das Bohren** erfolgt in zwei Schritten. Zuerst bohren Sie an jeder der Markierungen ein Führungsloch durch die Platte. Das Loch sollte etwas kleiner als die Größe des Hauptbohrers der Lochsäge sein. Mit Hilfe dieser Löcher bohren Sie mit einer Lochsäge ein 1 3/8 Zoll (35 mm - Standardgröße) großes Loch. **Bohren Sie das Loch keinesfalls größer!**

Nutzen Sie nur eine sehr scharfe Lochsäge, sonst kann das Material und somit das Becken beschädigt werden. Sollten Sie sich nicht sicher sein, ob Ihre Säge scharf genug ist, verwenden Sie besser eine neue.



Halten sie die Bohrgeschwindigkeit gleichbleibend niedrig, um eine saubere Bohrung zu erreichen. Sollte sich die Säge verkanten, erhöhen Sie die Geschwindigkeit ein wenig, bis ein gleichmäßiges Bohren möglich ist. Halten sie den Bohrer stets gerade und belasten ihn nicht einseitig.